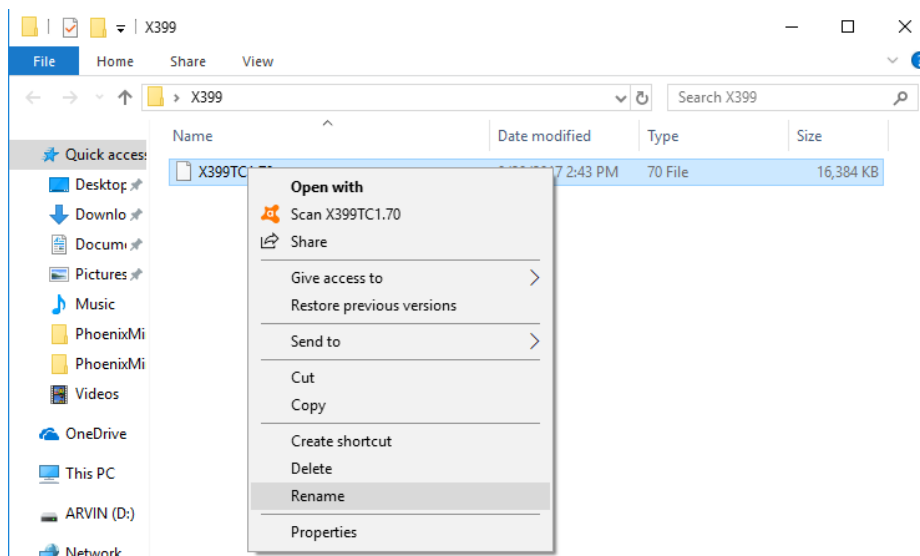
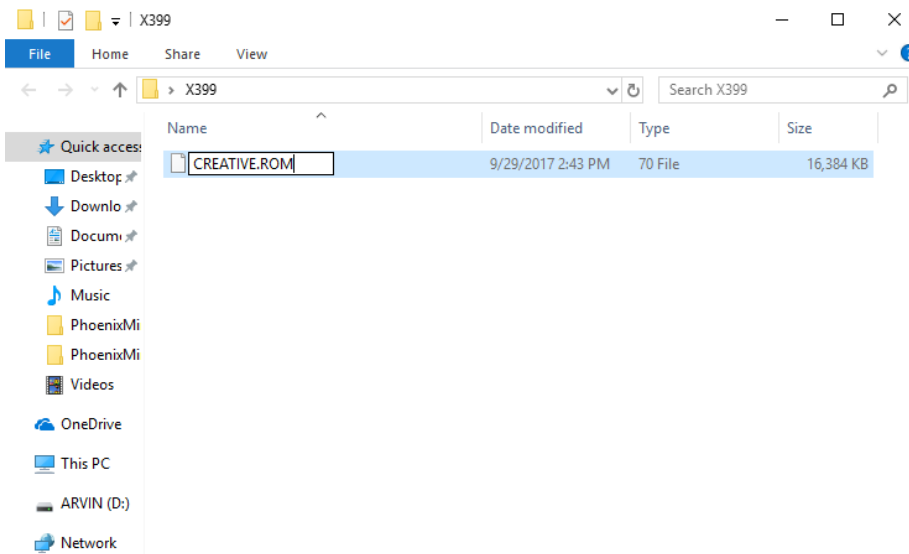


- F:** Ich möchte eine CPU aus der Serie AMD Threadripper 2 auf der Plattform ASRock X399 nutzen. Was muss ich beachten?
- A:** Die Plattform ASRock X399 unterstützt die Threadripper-2-CPU's von AMD seit der BIOS-Version P3.XX. Wenn Ihr BIOS älter ist, als Version P3.XX, müssen Sie Ihr BIOS updaten, ohne dabei das System zu starten (ohne eingebaute CPU), indem Sie das Feature BIOS Flashback nutzen, dass von der X399-Plattform unterstützt wird.

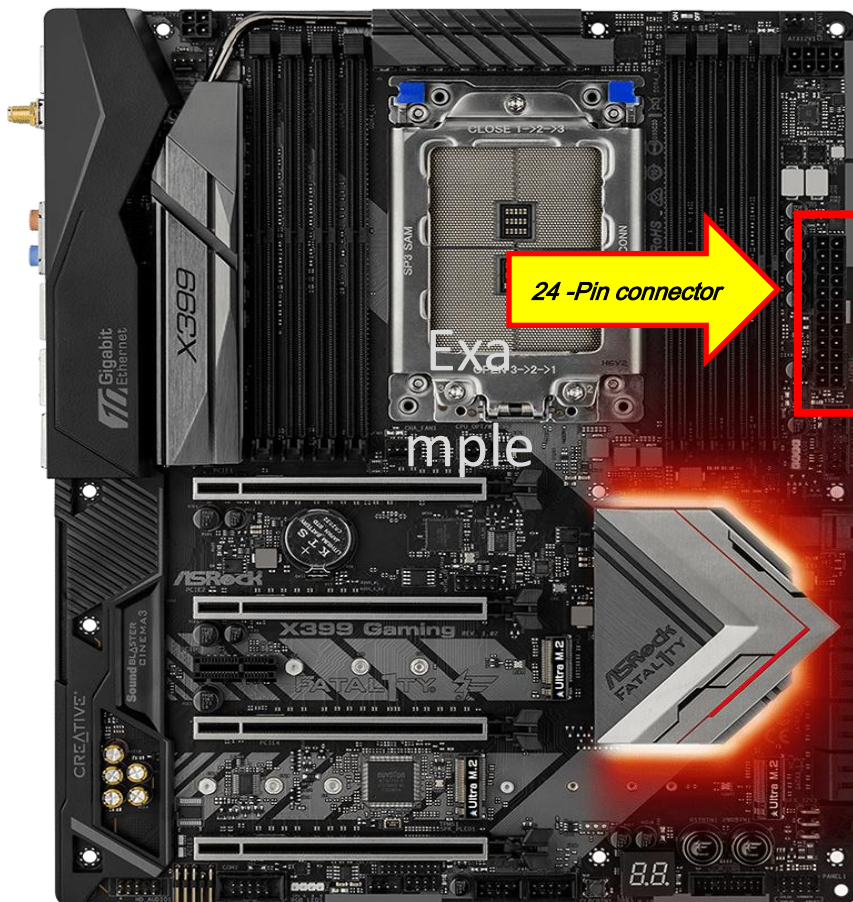
Halten Sie sich für das BIOS-Update bitte an die folgende Update-Prozedur:

1. Besuchen Sie die BIOS-Download-Sektion für Ihr Mainboard auf der Webseite von ASRock und laden Sie das neueste BIOS herunter.  
Link: <https://www.asrock.com/mb/>
2. Kopieren Sie die heruntergeladene Datei auf einen USB-Stick. Stellen Sie dabei sicher, dass der USB-Stick das Dateisystem FAT32 nutzt.
3. Entpacken Sie die BIOS-Datei aus der ZIP-Datei und benennen Sie die BIOS-Datei in "CREATIVE.ROM" um.



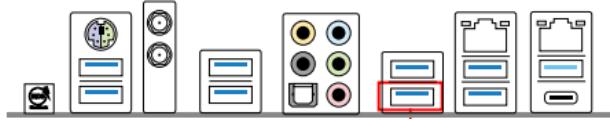
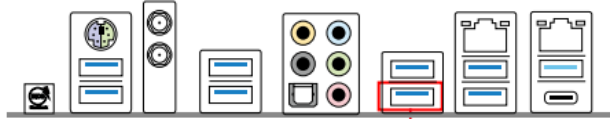
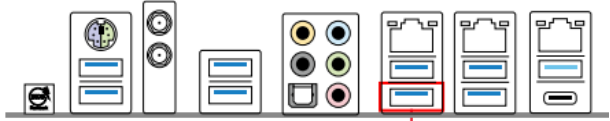


4. Schließen Sie den 24-Pin-Stecker (ATX-Stecker) an dem Mainboard an, ohne andere Geräte angeschlossen oder installiert zu haben. Schalten Sie den Hauptschalter des Netzteils ein. Starten Sie jedoch **NICHT** das System.



5. Stecken Sie nun den USB-Stick in den USB-BIOS-Flashback-Port.

\*Bitte nutzen Sie das Benutzerhandbuch, um mehr Informationen über den USB-Flashback-Port zu erhalten.

Modell	USB-BIOS-Flashback-Port	
X399 Taichi	USB3_6	
X399M Taichi	USB3_6	
Fatal1ty X399 Professional Gaming	USB3_6	

6. Drücken Sie den BIOS-Flashback-Schalter für etwa drei Sekunden. Nun wird die dazugehörige LED anfangen zu blinken.



BIOS Flashback Switch allows users to flash the BIOS.

7. Warten Sie einige Sekunden. Der Flash-Vorgang ist abgeschlossen, wenn die LED nicht mehr blinkt.  
\*Wenn das LED-Licht durchgehend in Grün leuchtet, funktioniert der BIOS-Flashback nicht ordnungsgemäß. Stellen Sie in diesem Fall sicher, dass der USB-Stick korrekt im USB-BIOS-Flashback-Port steckt.